

**Yatay Kek Dilimleme Makinesi**

**Horizontal Cake Slicing Machine**

**Горизонтальная бисквиторезка**



78



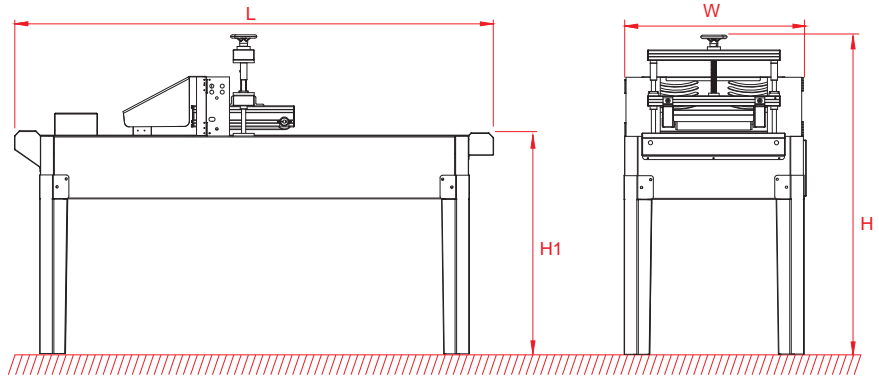


Model / Model / Модель	Birim / Unit / Ед. Изм.	PMCS 390
Kapasite* (max) Capacity * (max) Производительность* (макс)	adet / saat pcs / h шт / ч.	5000
Dilim kalınlığı (min. – max.) Slice thickness (min. – max.) Толщина нарезки (мин. - макс.)	mm mm мм	5-90
Standard bıçak sayısı Number of knives in standard Количество ножей в стандарте	adet pcs шт.	3
Bant genişliği Width of conveyor belt Ширина конвейерной ленты	mm mm мм	390
Genişlik (W) Width (W) Ширина (W)	mm mm мм	680
Uzunluk (L) Length (L) Длина (L)	mm mm мм	1800
Yükseklik (H) Height (H) Высота (H)	mm mm мм	1215
Sehpa yüksekliği (H1) Bench height (H1) Высота подставка (H1)	mm mm мм	830
Elektrik gücü Electrical power Электрическая мощность	kW kW кВт	0,75
Voltaj Voltage Напряжение	V/Hz V/Hz В/Гц	380 / 50
Ağırlık Weight Масса	kg kg кг	150

\* Kapasite mamulün ölçülerine göre değişkenlik gösterebilir.

\* The capacity shall variable according to the dimensions of the product.

\* Производительность может изменяться в зависимости от размеров изделия.



Orta ve büyük ölçekli kek üreticileri için dizayn edilmiştir. Dilimlerin kalınlığı isteğe bağlı olarak manuel ayarlanabilir. Üst baskı bandı isteğe bağlı olarak manuel ayarlanabilir. Alt ve üst bant kesim hızı otomatik olarak ayarlanabilir. Sessiz çalışır. Tamamen paslanmazdan imal edilmiştir.



Designed for medium and small enterprisers. Thickness of slice can be adjusted manually. Upper pressure belt can be adjusted manually. Upper and lower belt speed can be adjusted. Working silent. Completely made of stainless steel.



Предназначена для средних и малых предприятий. Толщину нарезки можно регулировать вручную. Верхнюю высоту конвейерной ленты можно регулировать. Можно регулировать скорость верхней и нижней ленты. Работает бесшумно. Полностью изготовлена из нержавеющей стали.