

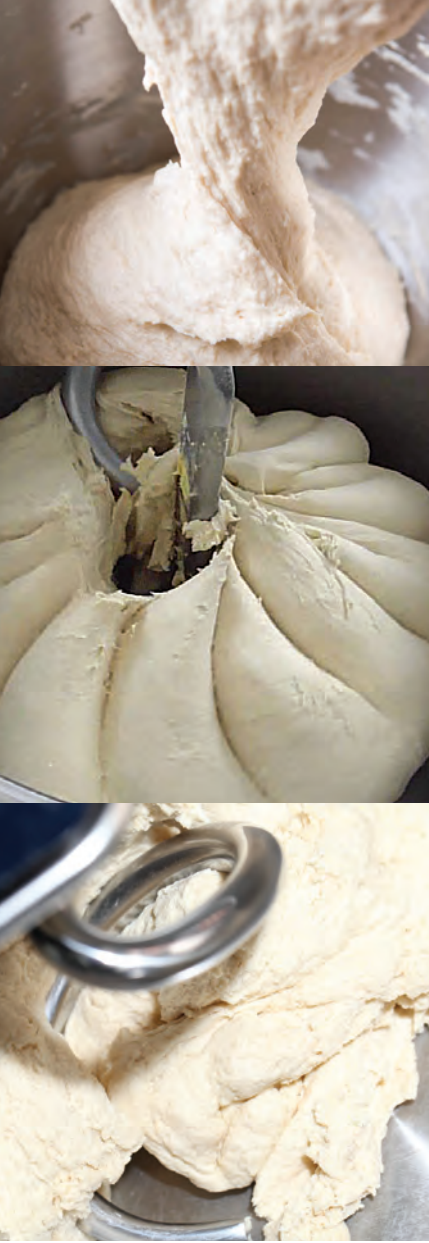
Sabit Kazanlı Spiral Mikser

Spiral Mixer with Fixed Bowl

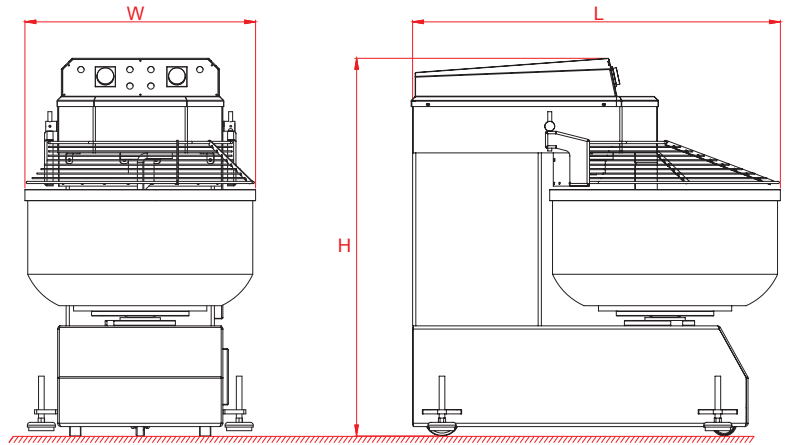
Спиральный тестомес со стационарной дежой

48





Model Model Модель	Birim Unit Ед. Изм.	P MSP 40	P MSP 60	P MSP 100	P MSP 120	P MSP 160	P MSP 250
Un kapasitesi Flour capacity Макс. кол-во муки	kg kg кг	25	35	62	75	100	150
Hamur kapasitesi (min. - max.) Dough capacity (min. - max.) Макс. кол-во теста (мин. - макс.)	kg kg кг	3-40	3-60	4-100	4-120	5-160	6-250
Kazan ölçüleri (Øxh) Bowl sizes (Øxh) Размеры дежи (Øxh)	mm mm мм	530x300	600x350	700x410	800x410	900x470	1000x480
Kazan hacmi Bowl volume Объем дежи	lt l л	66	100	155	205	300	370
Genişlik (W) Width (W) Ширина (W)	mm mm мм	560	630	720	820	920	1020
Uzunluk (L) Length (L) Длина (L)	mm mm мм	1025	1150	1250	1350	1500	1600
Yükseklik (H) Height (H) Высота (H)	mm mm мм	1100	1235	1350	1350	1560	1600
Elektrik gücü (spiral) Electrical power (spiral) Электрическая мощность (спираль)	kW kW кВт	1,5-2,5	2,2-3,5	3,5-5,5	3,5-5,5	5,5-7,5	7,5-11
Elektrik gücü (kazan) Electrical power (bowl) Электрическая мощность (дежа)	kW kW кВт	-	-	1,1	1,1	1,5	1,5
Makine ağırlığı Weight of machine Масса оборудования	kg kg кг	270	390	610	650	970	1040



Porlanmaz Otomatik Spiral Mikserin özelliği çok daha kısa sürede ve küçük gramajlarda hamur yoğurabilmesidir. Spiral hamur yoğurma makinaları yoğurma zamanını kısalttığı için fırın ve pastanelerde tercih edilmektedir. Aynı zamanda daha homojen bir hamur karışımı elde edilir, böylece ekmeğin hacmi daha büyük olur. Makine manuel ve otomatik olarak çalışabilir ve iki adet zaman ayarı mevcuttur. Kazan, spiral kol ve kesme bıçağı paslanmaz çelikten imal edilmiştir. Kazan ters istikamette döndürülebilir. Kayış ile tahrik edildiğinden sessiz çalışır. Hareketlidir, sabitleme aparatları mevcuttur. Acil durdurma fonksiyonu ve kazan kapağında güvenlik sistemi mevcuttur. Direkt su bağlantı sistemi mevcuttur.

Opsiyonel :
Kazan için mika kapak



Spiral kneading machines are commonly preferred by bakery and pastry shops in order to shorten the usual kneading time. It enables to make very little flour to dough. This also provides more homogenate dough mixture and bigger volume bread. Machine works in manual and automatic cycle with two programmable timers. The bowl, spiral arm and bar are made of stainless steel. Reverse bowl rotation. Due to belt transmissions of main power the machine noise level is quite low. Mixer is mobile and there is a fixing device on the mixer. The emergency stop function and the security system on the cover are available. It can be moved easily thanks to its wheels. Machine has, direct water connection system.

Optional :
Mica cover for bowl



Особенность этого тестомеса заключается в том, что замес теста осуществляется в самое короткое время. Интенсивный замес улучшает качество выпекаемой продукции. Работает в ручном и автоматическом режимах, на двух скоростях. Все элементы конструкции, контактирующие с тестом и защитная решетка - выполнены из нержавеющей стали. Имеется реверсивное вращение емкости. Легко фиксируется в нужном месте. Дежа и спиральный стержень вращаются одновременно при работе. Отдельный привод у дежи. Работают бесшумно и без вибрации. Экономный расход электроэнергии. Легкая чистка и обработка деталей. Система прямого водоснабжения

По требованию :
Крышка для дежи из сплюды