

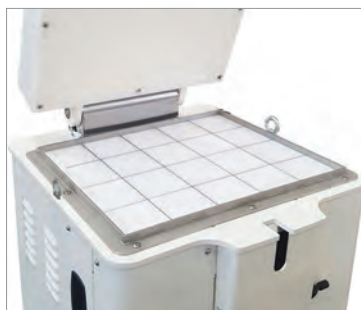
Hidrolik Hamur Kesme Makinesi (kare şekilli)

Hydraulic Dough Divider (square divider)

Гидравлический тестodelитель (квадратное разделение)

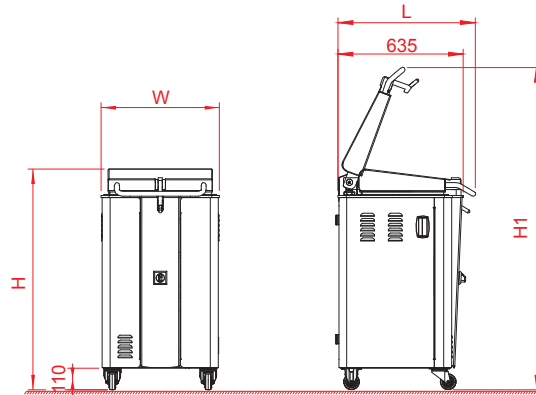


46





Model Model Модель	Birim Unit Ед. Изм.	PMHD 10 PMHD 10A	PMHD 20 PMHD 20A	PMHD 24 PMHD 24A	PMHD 30 PMHD 30A	PMHD 1020 PMHD 1020A	PMHD 1530 PMHD 1530A
Çalışma şekli Operation Управление		Yarı otomatik veya Tam otomatik Semi-automatic or full automatic Полуавтомат или полный автомат					
Bölme sayısı Number of division Количество деления	adet pcs шт.	10	20	24	30	10/20	15/30
Kesme aralığı Dividing range Диапазон	g g г	300-2000	150-1000	120-820	90-650	150-1600	90-1050
Kapasite Capacity Производительность	ad/saat pcs / h шт./ч	900	1800	2100	2700	900 (10) 1800 (20)	1350 (15) 2700 (30)
Hazne kapasite Hopper capacity Вместимость бункера	kg kg кг	20	20	20	20	16	16
Hazne derinliği Hopper depth Глубина бункера	mm mm мм	120	120	120	120	120	120
Bölme ölçüleri Dividing sizes Размеры деления	mm mm мм	200x100	100x100	100x80	80x80	100x100 (20) 200x100 (10)	80x80 (30) 163x80 (15)
Genişlik (W) Width (W) Ширина (W)	mm mm мм	600	600	600	600	600	600
Uzunluk (L) Length (L) Длина (L)	mm mm мм	700	700	700	700	700	700
Yükseklik (H) Height (H) Высота (H)	mm mm мм	1120	1120	1120	1120	1120	1120
Yükseklik (H1) Height (H1) Высота (H1)	mm mm мм	1635	1635	1635	1635	1635	1635
Elektrik gücü Electrical power Элек. мощность	kW kW кВт	0,75	0,75	0,75	0,75	0,75	0,75
Makine ağırlığı Weight Масса оборудования	kg kg кг	240	240	240	240	240	240



Makine fırın ve pastanelerde kullanılmaktadır. Sessiz ve güvenilir hidrolik ünitesi vardır. Yüksek kaliteli boyanmış ana şase, istenirse tamamen paslanmaz çelikten yapılabilir. Kompakt boyutlu. Hazne ve bıçaklar paslanmaz çeliklidir. Bıçakları temizlemek için temizlik butonu vardır. Hamur baskı şeklinde de kullanılabilir. Hamur nemliyi %70/80'e kadar. Yarı otomatik sistemde çalışma şekli: baskı ve kesme joystick yardımıyla yapılır ve kapak el ile açılıp kapatılır. Otomatik sistemde çalışma şekli: Baskı süresi PLC pano yardımıyla ayarlanabilir, baskı, kesme ve kapak açılıp kapanma işlemi otomatiktir.



Machine suitable to divide dough used in bakeries and pastry workshops. Noiseless and reliable hydraulic unit. High quality painted structure and stainless steel version available. Reduced dimensions. Basket and knives in stainless steel. Button for the cleaning of the knives. Usable as a press. Dough up to 70/80% water. Working cycle in semi-automatic models: pressing and cutting by a joystick, manual lid opening and closing. Working cycle in automatic models: pressing time adjustable by PLC, automatic pressing, cutting and lid opening.



Машина предназначена для использования в небольших пекарнях и продовольственных магазинах. Материал - окрашенный стальной корпус и есть также из нержавеющей стали. Уменьшенные габариты. Бесшумный и надежный гидравлический систем. Дежа и ножи из нержавеющей стали. Кнопка очищения ножей. Может быть использован как пресс. Влажности теста до 70/80%. Полуавтоматический Тестоделитель, рабочий цикл: прессования и резки приводятся в действие с помощью джойстика, ручное открытие крышки. Автоматический Тестоделитель, рабочий цикл: время прессования регулируется посредством PLC, прессования, резка и открытие крышки автоматические.