

Elektrikli Katlı Fırın

Electrical Deck Oven

Электрическая ярусная печь



14



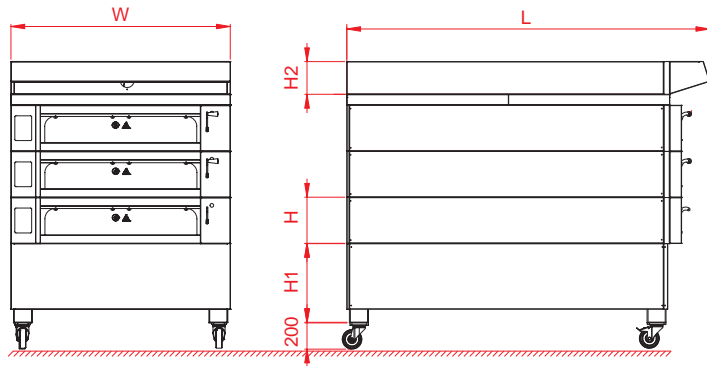


Model / Model / Модель	Birim / Unit / Ед. Изм.	PMKF 24
Kapasite* (ekmek/8 saat)(tek kat) Capacity* (bread/8 hours) (one deck) Производительность* (хлеб/8 часов) (один ярус)	adet pcs шт.	720
Pişirme alanı (tek kat) Baking surface (one deck) Площадь выпечки (один ярус)	m <sup>2</sup> m <sup>2</sup> м <sup>2</sup>	2,5
Palet sayısı (tek kat) Number of palettes (one deck) Количество поддонов (один ярус)	adet psc шт.	2
Palet ölçüsü Dimensions of palettes Размеры поддонов	mm mm мм	580x2400
Genişlik (W) Width (W) Ширина (W)	mm mm мм	1675
Uzunluk (L) Length (L) Длина (L)	mm mm мм	2768
Tek kat yüksekliği (H) Height of one deck (H) Высота одного яруса (H)	mm mm мм	352
Sehpa Yükseklik (H1) Height of stand (H1) Высота подставки (H1)	mm mm мм	600-700-900
Fırın iç genişliği Inside width of oven Внутренняя ширина печи	mm mm мм	1245
Fırın iç uzunluğu Inside length of oven Внутренняя длина печи	mm mm мм	2060
Fırın iç yüksekliği Inside height of oven Внутренняя высота печи	mm mm мм	180/210
Davlumbaz yüksekliği (H2) Height of chimney hood (H2) Высота вытяжки (H2)	mm mm мм	250
Her kat için tava adedi (tava ebatları) Number of tray in each deck (dimensions of trays) Количество противней на каждом ярусе (размеры противней)	cm cm см	10 (40x60)
Elektrik gücü Electrical power Электрическая мощность	kW kW кВт	17,8
Kontrol sistemi Control system Управление		Manuel, Dijital veya Dokunmatik Analogue, Digital or Touch Screen Аналоговое, цифровое или сенсорное
Fırın ağırlığı (bir kat) Weight of oven (one deck) Масса печи (один ярус)	kg kg кг	570
Sehpa ağırlığı Weight of stand Масса подставки	kg kg кг	390

\* Kapasite mamulün gramajına ve pişirme süresine göre değişkenlik gösterebilir.

\* The capacity shall variable according to the weight and baking time of the product.

\* Производительность может изменяться в зависимости от массы и времени выпечки изделия.



Porlanmaz Elektrikli Katlı Fırının (modüler fırın) özelliği her katın bağımsız çalışabilmesidir. Katlar taş tabanlı olduğundan ısıyı eşit olarak yayar. Sıcaklık (kat içi alt ve üst sıcaklığı) ve buhar zamanı her katta isteğe göre farklı ayarlanabilir. Böylece her katta farklı ürün pişirilebilir. Tek katlı kullanılabilir ve modüler olup ihtiyaca göre kat (maksimum 4 kat) ve davlumbaz ilave edilmektedir. Düşük enerji tüketimi sağlar.



The major specification of electrical deck oven (modular oven) is that each deck can be operated independently. Temperature and the time of steam can be adjusted for each deck as per the request. Thus, it provides an opportunity to bake different sort of products in each deck. It is used with single deck also modular and according to need it can be added extra deck (max. 4 deck) and chimney hood. It provides low energy consumption.



Основная специфика ярусной печи (модульная печь) - возможность каждого яруса работать самостоятельно. Температура и время пара можно регулировать для каждого яруса согласно запросу. Это обеспечивает удобство для выпечки различных продуктов на каждом ярусе. Печь используется для выпечки кондитерских и других хлебобулочных изделий. Используется с одним ярусом и можно добавить дополнительный ярус (макс. 4 ярусов) по желанию. Эта печь обеспечивает низкое потребление электроэнергии.