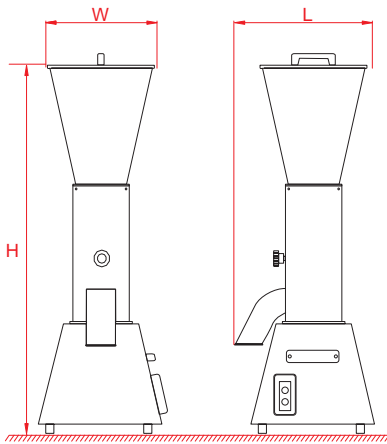




Galeta Öğütme Makinesi

Bread Crumbing Machine

Дробилка для хлеба



Model / Model / Модель	Birim / Unit / Ед. Изм.	PMBC 60
Kapasite (max.) Capacity (max.) Производительность (макс.)	kg / saat kg / h кг / ч	60
Genişlik (W) Width (W) Ширина (W)	mm mm мм	460
Uzunluk (L) Length (L) Длина (L)	mm mm мм	520
Yükseklik (H) Height (H) Высота (H)	mm mm мм	1030
Elektrik gücü (220V / 380V) Electrical power (220V / 380V) Электрическая мощность (220В / 380В)	kW kW кВт	1,75
Makine ağırlığı Weight of machine Масса оборудования	kg kg кг	39



- Fırında kurutulan ekmeği öğütme için kullanılmaktadır
- 3 çeşit elek mevcuttur
- Tamamen paslanmaz çelikten imal edilmiştir.



- Used for crumbing the all kind of dried breads
- There are 3 different sizes of sieves in machine
- Completely made of stainless steel



- Используется для измельчения всех видов высушенного хлеба
- Имеется 3 разных размера сит внутри дробилки
- Полностью изготовлена из нержавеющей стали