

**Otomatik Kazan Kaldırma-Devirme Makinesi**

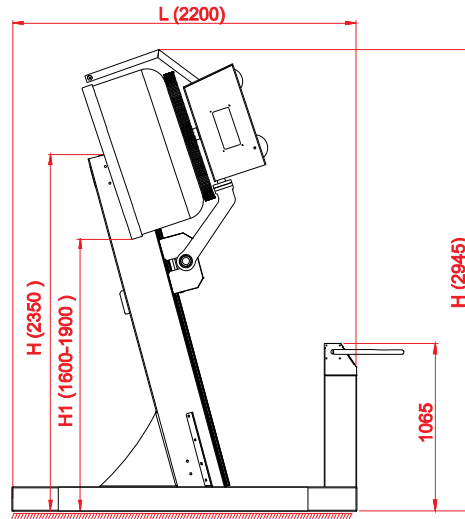
**Automatic Bowl Tilting Machine**

**Автоматическая дежеопрокидыватель**





Model Model Модель	Birim Unit Ед. Изм.	PMBT 430
Maksimum kaldırma kapasitesi Maximum lifting capacity Максимальная грузоподъемность	kg kg кг	430
Hamur dökme yüksekliği Dough discharging height Высота выгрузки теста	mm mm мм	1600-1900
Maksimum Yükseklik (H1) Maximum height (H1) Максимальная высота (H1)	mm mm мм	2945
Genişlik (W) Width (W) Ширина (W)	mm mm мм	1600
Uzunluk (L) Length (L) Длина (L)	mm mm мм	2200
Yükseklik (H) Height (H) Высота (H)	mm mm мм	2350
Elektrik gücü Electrical power Электрическая мощность	kW kW кВт	2,5
Makine ağırlığı Weight of machine Масса оборудования	kg kg кг	750



Porlanmaz otomatik kazan kaldırma devirme makinesi, Mobil Kazanlı Otomatik Spiral Mikserin hareketli kazanı ile uyumlu çalışmaktadır. Porlanmaz mobil kazanlı otomatik spiral hamur yoğurma makinesinde işlemini tamamlamış hamurun el değmeden kesme makinesine hızlı ve güvenli olarak aktarılmasını sağlar. Kazan hamuru boşaltmak üzere en üst seviyeye çıktığında, kendi etrafında otomatik olarak dönmeye başlar ve kazan içerisindeki sıyrıcı aparat sayesinde tüm hamur boşaltılmış olur. Kazan boşaltma işlemini tamamladıktan sonra inişini hız kontrol sayesinde (özellikle son iniş kısmını) çok yumuşak şekilde tamamlar.



Automatic bowl tilting machine, works compatible with the removable bowl of automatic spiral mixer with mobile bowl. Automatic bowl tilting machine helps us to lift and discharge the dough in to dough divider hopper from mobile bowl of Porlanmaz spiral mixer with mobile bowl. When bowl lifts highest point of the machine it turns automatically and discharges all the dough by help of a scraper. When discharging process finishes the bowl lowers very softly by means of the speed control device.



Автоматический дежеподъемопроектировщик подходит для работы с автоматическим спиральным тестомесителем с подкатной дежей Porlanmaz. Машина перекачивает тесто замешанное в тестомесителе с подкатной дежей в тестоделитель. Способствует серийному производству. Когда дежа поднимается на максимальную точку машины, дежа поворачивается автоматическая и все тесто выгружается с помощью скребка. Когда процесс выгрузки заканчивается дежа снижается очень мягко с помощью устройства контроля скорости.